

H  **LZKNECHT**

BETRIEBSANLEITUNG



Forst Seilwinde
HS 280



ACHTUNG



Vor dem erstmaligen Einsatz und wenn das Seil ohne Belastung auf die Seiltrommel gespult wurde, muss das gesamte Drahtseil ausgezogen werden (ca. 3-4 Windungen müssen auf der Seiltrommel verbleiben), und unter Belastung wieder aufgespult werden um ein verklemmen oder Beschädigung des Drahtseiles zu verhindern!

Inhaltsverzeichnis

1. Einleitung.....	3
2. Hinweise für bestimmungsgemäße Verwendung.....	4
3. Unfallverhütung.....	6
4. Bedienungsanleitung (Arbeitseinsatz).....	7
5. Position der Sicherheitshinweise	9
6. Wartung	10
7. Technische Daten	10
8. Störungen	11
9. Garantiebestimmungen.....	12
10. EG-Konformitätserklärung.....	13
11. Ersatzteillisten & Ersatzteilzeichnungen	14

1. Einleitung

Diese Betriebsanleitung muss grundsätzlich vor dem ersten Einsatz gelesen werden, um einen gefahrlosen und vorschriftsmäßigen Betrieb der Maschine zu gewährleisten.

Bitte beachten Sie die allgemeinen Sicherheitsvorschriften und verwenden das Gerät ausschließlich für den bestimmungsgemäßen Gebrauch, um eventuellen Unfällen vorzubeugen.

Bei der Erzeugung haben wir besonderen Wert auf Qualität und Verarbeitung gelegt, um garantieren zu können, dass unsere Maschinen im einwandfreien und geprüften Zustand das Werk verlassen.

Bitte prüfen Sie nach Erhalt der Maschine mögliche Versand oder Transportschäden und die Vollständigkeit der Lieferung. Beanstandungen oder Mängel müssen dem Werk unverzüglich mitgeteilt werden.

Bei Nichtbeachtung der Bedienungsvorschriften oder konstruktiven Veränderungen erlischt der Garantieanspruch!

Der Hersteller übernimmt keine Haftung für Folgeschäden jeglicher Art, welche durch unsachgemäße Bedienung oder durch nicht bestimmungsgemäßen Gebrauch unserer Maschinen entstehen.

Gleichzeitig erlischt dadurch jeder Anspruch auf Entschädigung im Sinne des Produkthaftungsgesetzes, bei Verletzung von beteiligten oder unbeteiligten Personen, bzw. Beschädigung deren Eigentum.

Weiters werden jegliche Schadenersatzansprüche, insbesondere Vermögensschäden zwischen dem Hersteller und andern gewerbebetrieblichen Unternehmen ausgeschlossen.

Ergänzend verweisen wir auf unsere allgemeinen Geschäfts- und Garantiebedingungen.

2. Hinweise für bestimmungsgemäße Verwendung

Die Bedienung und Wartung der Seilwinde darf nur geeigneten, zuverlässigen und mit der Arbeit vertrauten Personen übertragen werden.

Die Rückwinde samt Trägerfahrzeug ist vor der Benutzung, jedoch mindestens einmal an jedem Arbeitstag auf ihren einwandfreien Betriebszustand zu überprüfen; Mängel sind fachgerecht zu beheben.

Bei Störungsbehebung, bei Instandsetzungs- und Wartungsarbeiten ist der Windenantrieb und der Antriebsmotor abzustellen und gegen unbeabsichtigte und unbefugte Inbetriebnahme zu sichern.

Sicherheitseinrichtungen an der Winde dürfen nicht unwirksam gemacht oder entfernt werden.

Die Bedienung der Rückwinde muss entweder vom Trägerfahrzeug aus oder aus einer Entfernung von mindestens 5m von der Seileinlaufstelle erfolgen.

Trägerfahrzeug und Winde sind standsicher aufzustellen, erforderlichenfalls abzustützen oder zu verankern.

Das Trägerfahrzeug ist so aufzustellen, dass die Längsachse möglichst der Seilzugrichtung entspricht. Das Aufstellen des Trägerfahrzeuges in der Falllinie der Last ist beim Bergabseilen verboten.

Das lose, im Führerstand mitgeführte Werkzeuge und Arbeitsmittel bei einem Sturz des Trägerfahrzeuges eine Gefährdung darstellen, sind sie entsprechend zu verwahren.

Vor Inbetriebnahme der Winde hat sich die Bedienungsperson davon zu überzeugen, dass niemand gefährdet wird. Der Gefahrenbereich ist mit den gesetzlich vorgeschriebenen Verbots- und Hinweistafeln abzusichern.

Das Mitfahren auf der bewegten Last sowie das Begleiten der Last im Gefahrenbereich ist verboten. Das gespannte und mitlaufende Seil darf nicht berührt werden.

Die Größe der Last ist den jeweiligen Verhältnissen, wie Geländeform, Witterung, Bodenverhältnisse, Windenleistung, Anhängemittel, anzupassen.

Beim Anhängen der Last ist auf sichere Verbindung mit den Anhängemitteln zu achten. Die Last darf sich nicht von selbst lösen.

Um ein Abgleiten von leichteren Lasten am gespannten Seil zu verhindern, ist beim Bergabseilen die schwerste Last in den ersten Choker (Schlinge) zu hängen.

Bäume und frische Stöcke, an denen Umlenkflaschen befestigt werden, müssen entsprechend gesund und stark sein. Die Werte der Tabelle 5 sind Richtwerte für eine Befestigung in Stockhöhe. Bei höher gelegenen Befestigungspunkten ist der Baum entsprechend abzuspannen.

Tabelle 5

Zugkraft F [kN]	Baumdurchmesser 1.30 m Höhe
20	25
30	30
40	35
50	40
60	45
80	50

Umlenkrollen und deren Befestigung müssen auf die jeweilige Windenzugkraft und die Winkelverhältnisse abgestimmt sein.

Zum Befestigung der Last sind Anhängemittel zu verwenden.

Die Verwendung des Zugseiles als Würgeseil ist verboten.

Bei Anhängemittel sind für die maximale Zugkraft der Winde folgende Mindestanforderungen einzuhalten:

- bei Seilen die 2 fache Sicherheit gegenüber der Mindestbruchkraft
- bei Ketten die 2 Fache Sicherheit gegenüber der Bruchkraft

Beispiele: maximale Windenzugkraft 50kN

- Seil: erforderliche Mindestbruchkraft = $2 \times 50 \text{ kN} = 100 \text{ kN}$
- Kette: Mindestens erforderliche Kettenbruchkraft = $2 \times 50 \text{ kN} = 100 \text{ kN}$

Die Last ist vor dem Anfahren des Trägerfahrzeuges an die Rückwinde heranzuziehen und vorne hochzuheben (Kopf- Hoch- Bringung).

Das Zugseil, die Schlingen und die Würgekettens sind auf schadhafte Stellen, starke Abnützung und Befestigungen in den Chokern zu prüfen. Schäden sind sofort zu beheben. Schadhafte Seile dürfen nicht verwendet werden und sind rechtzeitig zu erneuern. Windenseile und Anschlagmittel (Choker) dürfen während der Fahrt nicht lose am Boden nachgezogen werden.

Bei der Seilüberprüfung ist besonders auf folgende Punkte zu achten:

- Korrosion
- Verformung (korkenzieherartige Verformung, Korbbildung, Schlaufenbildung von Drähten, Lockerung einzelner Drähte und Litzen, Knoten, Einschnürungen, Abplattung, lockenartige Verformung, Klanken, Knicke)
- Abrieb
- Seildicke
- Drahtbrüche

3. Unfallverhütung

- Die Inbetriebnahme der Seilwinde darf nur nach Einschulung des Bedienerpersonals durchgeführt werden.
- **Das Verweilen im Arbeitsbereich ist verboten!** Dabei ist zu beachten, dass dies der Gefahrenbereich Traktor und Seilwinde, als auch der Gefahrenbereich beim Ziehen der Baumstämme sein kann.
- Reparaturen an der Seilwinde dürfen nur von geschulten Personen im abgestellten und vom Traktor abgekoppelten Zustand durchgeführt werden, wobei nur Originalersatzteile verwendet werden dürfen.
- An- und Abkoppeln der Gelenkwelle zwischen Traktor und Seilwinde darf nur bei abgestelltem Fahrzeugmotor und ausgeschalteter Zapfwelle sowie angezogener Handbremse vorgenommen werden.
- Sicherheitseinrichtungen dürfen nicht entfernt oder unwirksam gemacht werden.
- Die Seilwinde darf nur auf festen, ebenen Untergrund mit der Stütze ausreichend gesichert gegen Umkippen abgestellt werden. Die dazugehörigen Elemente wie Gelenkwelle, Kabel, Hydraulikschläuche, Seile und Ketten müssen in die dafür vorgesehenen Halterungen verwahrt werden.
- Beim Aufseilen von Baumstämme hat der Fahrer darauf zu achten, dass das Rückeschild der Seilwinde auf festen Untergrund abgesenkt und die Handbremse angezogen ist.
- Für Fahrten auf öffentlichen Verkehrswegen gelten die Bestimmungen der Straßenverkehrsordnung.
- Vom Bedienerpersonal muss persönliche Schutzausrüstung verwendet werden: (z.B. Sicherheitsschuhe, Schutzhandschuhe, Schutzhelm, etc.).

Achtung: Auf der Winde dürfen keine Personen befördert werden!

4. Bedienungsanleitung (Arbeitseinsatz)

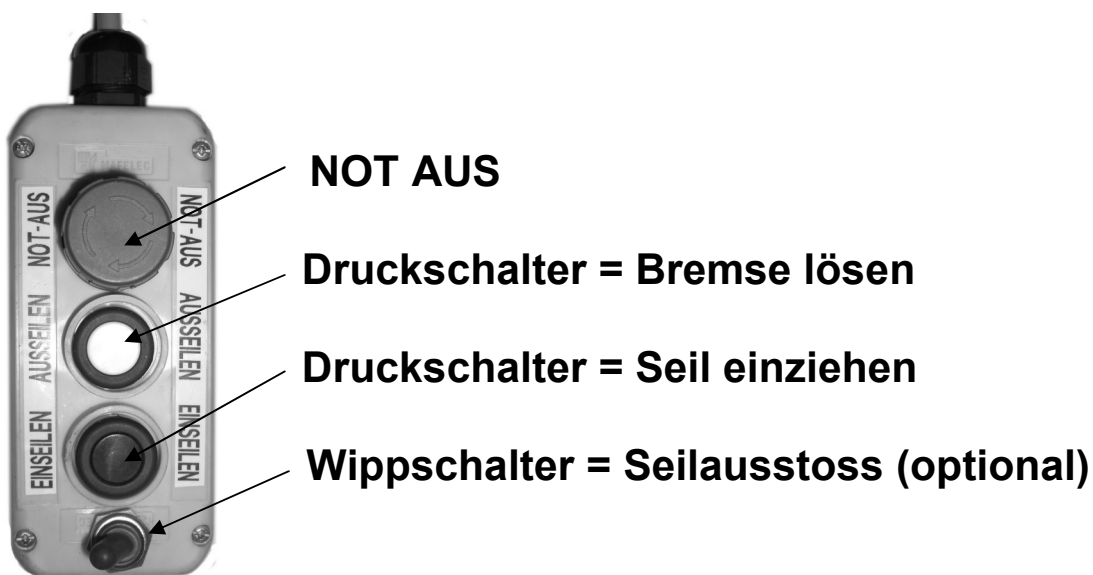
- a. Zum Windenanbau mit dem Traktor im Rückwärtsgang an die Winde fahren, die Unterlenker des hydr. Dreipunktgestänges bei den Anhängelaschen an der Winde einführen, mit den Steckbolzen Kat. 2 verbinden und mittels Klappstecker bzw. R-Splint sichern. Das gleiche ist mit dem Oberlenker vorzunehmen.
- b. Das hydr. Dreipunktgestänge mit angehängter Winde am Traktor hochheben, sowie den Stützfuß der Winde in die Halterung einschieben und verbolzen.
- c. Verbindung der kraftübertragenden Antriebswelle vom Traktor zur Seilwinde (Gelenkwelle) auf die Zapfwelle des Traktors bzw. der Seilwinde aufstecken und mit der Kette gegen das Drehen des Gelenkwellenschutzes zu sichern. Dabei ist auf die richtige Länge der Gelenkwelle zu achten, damit bei kleinsten Abstand kein blockieren auftritt. (Betriebsanleitung der Gelenkwelle beachten).
- d. Die elektrische Stromversorgung der Winde wird an der hierfür vorgesehenen Leistungssteckdose am Schlepper (Leitungsquerschnitt mind. 4mm², Absicherung 40Amp., Adernr. 1 = + 12V DC, Adernr. 2 = - Masse) angeschlossen. Falls keine derartige Steckdose vorhanden ist, muss eine solche nachgerüstet werden.
- e. Das Auflegen des Drahtseiles bzw. Befestigung an der Seiltrommel erfolgt insofern, dass das Seilende in die Bohrung der Seiltrommel eingeführt und mit einem Gewindestift gesichert wird. Das Aufspulen des Zugseiles muss unter Belastung erfolgen, um zu erreichen, dass das Seilpaket fest in der Seiltrommel liegt und ein Einklemmen des Seiles zwischen den einzelnen Seillagen verhindert wird. Das Zugseil wird über die obere bzw. untere Seileinlaufrolle ausgezogen. Am anderen Seilende werden Seilschlösser, Chokerlaschen, Seilkauschen mit Hacken (etc.), befestigt, an denen die Baumstämme mittels Würgekettchen, Chokerseile, Hacklkeile (etc.), angehängt werden.

Achtung: Vor dem erstmaligen Einsatz und wenn das Seil ohne Belastung auf die Seiltrommel gespult wurde, muss das gesamte Drahtseil ausgezogen werden (ca. 3-4 Windungen müssen auf der Seiltrommel verbleiben), und unter Belastung wieder aufgespult werden um ein verklemmen oder Beschädigung des Drahtseiles zu verhindern.

- f. Beim Seilen wird das hydr. Dreipunktgestänge mit der Winde auf den Boden abgesenkt, der Hebel am hydr. Steuergerät in Schwimmstellung gebracht, und die Normzapfwelle 540 U/min eingeschaltet.
- g. Das Einstellen der Seilauzugskraft erfolgt mittels der Nachlaufbremse. Mit der Flügelschraube (Teil Nr.: 320), die mittels einer Feder auf das Bremsband drückt, wird die Nachlaufbremse verstellt. Vor dem erstmaligen Einsatz oder wenn die Nachlaufbremse durch Verschleiß nachlässt, muss diese so eingestellt werden, dass die Seiltrommel bei Beendigung des Seilauziehens nicht nachläuft und keine Lockerung des aufgespulten Zugseiles hervorruft. Falls die Nachlaufbremse zu locker eingestellt ist und sich das Zugseil auf der Seiltrommel lockert, muss soviel Seil abgespult werden, bis das Seilpaket wieder fest auf der Trommel sitzt. Das abgespulte Seil muss unter Spannung

aufgespult werden, um eine Beschädigung des Zugseiles zu verhindern. Wenn sich die Seilzugsbremse mit der Flügelschraube nicht stark genug einstellen lässt und bei einer stärkeren Einstellung ein Blockieren der Seiltrommel auftritt, muss die Flügelschraube gelockert und das Bremsband nachgestellt werden. Hierfür wird die Konterschraube am Bremsband (Teil Nr.: 131) gelockert und der Auszieh Widerstand (bei geöffneter Bremse) mittels der Innensechskantschraube (Teil Nr.: 132) soweit nachgestellt, bis die Seiltrommel beim Seil ausziehen nicht mehr nachläuft und die richtige Ausziehkraft erreicht ist. Danach wird die Innensechskantschraube mit der Konterschraube gesichert um ein Lockern zu verhindern. Die Feineinstellung der Nachlaufbremse wird mit der Flügelschraube vorgenommen.

- h. Die Steuerung der Seilwinde erfolgt entweder mit der Schaltbirne oder per Funk. Die Schaltbirne ist an der dafür vorgesehenen Steckdose an der Seilwinde anzustecken.



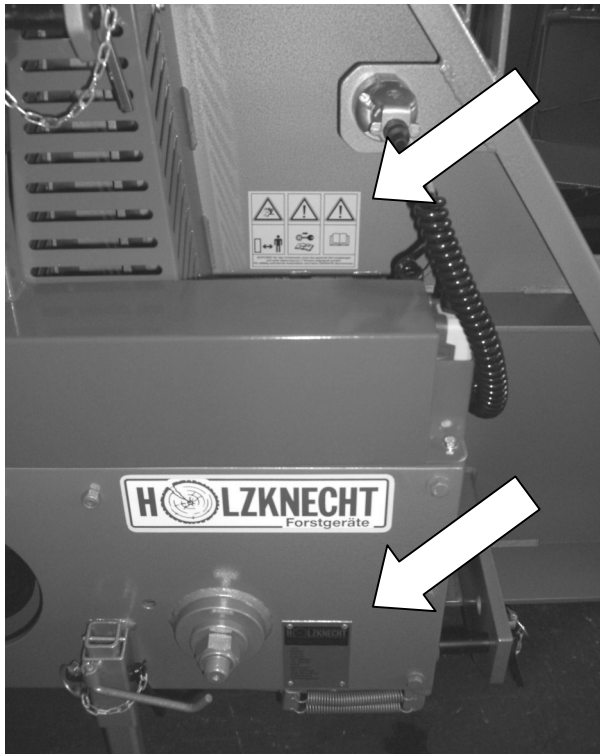
Zum Seil ausziehen, ohne Seilausstoss, ist der weiße Knopf ca. 3-4 sek. lang zu drücken, um die Bremse vollständig zu öffnen. Kurzes Antippen des weißen Knopfes öffnet die Bremse langsam. Kurzes Antippen des schwarzen Knopfes (Einseilen) schließt die Bremse wieder. Zum Einziehen des Zugseiles ist der schwarze Knopf zu drücken. Wird dieser los gelassen, bleibt die Seiltrommel stehen und bremst automatisch ein (=Totmannschaltung).

Option Seilausstoss: Das Seil wird mittels Seilausstoss ausgespult. Durch betätigen des Wippschalters öffnet sich die Bremse und das Zugseil wird mittels Motor ausgestossen. Gestoppt wird der Seilausstoss durch Umlegen des Wippschalters. Achtung: Bei geöffneter Bremse soll der Seilausstoss nicht verwendet werden, da dadurch die Seiltrommel nachlaufen kann. Wenn die Bremse offen ist, muss kurz auf den Schalter für Seil einziehen gedrückt werden und erst dann den Seilausstoss betätigen um ein Lockern des Seiles zu verhindern.

Nach Arbeitsende muss die Winde durch kurzes Drücken des schwarzen Knopfes eingebremst werden, um eine eventuelle Entladung der Starterbatterie zu verhindern.

Achtung! : Für Funkbetrieb gesonderte Betriebsanleitung beachten.

5. Position der Sicherheitshinweise



**Vor Inbetriebnahme
die Betriebsanleitung
u. Sicherheitshinweise
lesen und beachten.**



**Gefahr durch
Fortschleudernde Teile
Bei laufendem Motor –
Sicherheitsabstand
halten!**



**Vor Wartungs- und
Reparaturarbeiten
Motor abstellen und
Schlüssel abziehen!**

6. Wartung

Bei Bedarf muss die Antriebskette mit Spezialkettenfett geschmiert werden.

ACHTUNG: **Beim Schmieren ist darauf zu achten, dass kein Schmiermittel auf den Kupplungsbelag gelangt. Keinesfalls darf die Kette mit Öl geschmiert werden.**

Hydraulikölwechsel bei Steuerung jährlich mit HLP 32 ca. 0.75 lt.

Nach gründlicher Reinigung der Seilwinde, sollten alle techn. Bauteile auf ihre Funktionsfähigkeit überprüft, gewartet od. erneuert werden.

7. Technische Daten

	HS 280
unterste Seillage	8,0 to
oberste Seillage	6,0 to
Seilaufnahme	100m / 13 Ø
Seilgeschwindigkeit	26m / min
Schildbreite	2000 mm
Höhe der Seileinlaufrolle	1650 mm
Gewicht (Bedienung)	450 kg
Für Traktoren ab ca.	45 KW

8. Störungen

Störung	Ursache	Behebung
Nachlassen der Zugleistung	<ul style="list-style-type: none"> • Kupplungsbelag abgenützt • Kupplungsbelag verschmiert 	<ul style="list-style-type: none"> • Kupplung nachstellen • Kundendienst verständigen
Nachlassen der Bremsleistung	Bremsband abgenützt	Bremse nachstellen bzw. Kundendienst verständigen
Steuerung funktioniert nicht	Sicherung	<ul style="list-style-type: none"> • Sicherung in der Stromversorgung des Schleppers kontrollieren • Kundendienst verständigen
Seilausstoss funktioniert nicht	Motorschutzschalter ausgelöst	Schutzschalter drücken
Bei eventuell auftretenden sonstigen Störungen ist unverzüglich der Holzknicht-Kundendienst zu verständigen, um eventuell auftretende Folgeschäden zu vermeiden!		

9. Garantiebestimmungen

- Die Garantiezeit beträgt bei allen Holzknicht Produkten 1 Jahr ab Auslieferungsdatum. Wir weisen darauf hin, dass im Schadensfall nur für das jeweilige Holzknicht-Gerät ein Garantieanspruch geltend gemacht werden kann.
- Vor jeder Garantiereparatur muss der Holzknicht – Kundendienst informiert werden, um den Reparaturaufwand abzugrenzen.
- Wenn Ersatzteile für Garantiarbeiten benötigt werden, ist dies bereits bei der Bestellung bekannt zu geben. Die am Lieferschein angegebene Returnierungsfrist ist einzuhalten, da die Teile sonst in Rechnung gestellt werden.
- Nach erfolgter Reparatur sind die Defektteile samt vollständig ausgefüllten Holzknicht- Garantieantrag innerhalb 14 Tagen an uns frachtfrei einzusenden. Zu spät eingelangte Garantieanträge können nicht erledigt, bzw. vergütet werden.
- Die Vergütung erfolgt erst nach Eintreffen der Defektteile und des Garantieantrages, weil es oftmals nur dann möglich ist zu entscheiden, ob Garantieanspruch besteht oder der Kunde für den Schaden aufkommen muss.
- Sollten zusätzliche Aufwendungen die bei der Montage der Geräte am Schlepper erforderlich sein, die Schlepperspezifisch, und von uns nicht vorhersehbar, können keine Vergütungsanträge an uns gestellt werden.
- Bei Nichtbeachtung, der Bedienungsvorschriften sowie konstruktive Veränderungen bzw. Umbau erlischt jeder Garantieanspruch.
- Als Hersteller behalten wir uns das Recht vor, jederzeit Änderungen vorzunehmen. Deshalb sind die in der technischen Dokumentation enthaltenen Angaben unverbindlich und können jederzeit Änderungen erfahren.

10. EG-Konformitätserklärung

Der Hersteller

Firmenname Fa. Schnitzhofer Ges. m. b. H

Anschrift Leitenhaus 11
5524 Annaberg

Telefon +43 (0)6243-2678

erklärt, dass die nachfolgend bezeichneten Forstseilwinden:

HS 135, HS 145, HS 150, HS 155,
HS 250, HS 260, HS 270, HS 360,
HS 250E, HS 260E, HS 270E, HS 280, HS 360E, HS RC 6,
HS 370, HS 380, HS 380K, HS 412,
HRW 270, HRW 380/2

mit den Bestimmungen der Maschinenrichtlinie **RL2006/42/EG** und mit den Bestimmungen folgender **harmonisierter Normen** übereinstimmen:

DIN EN 4254-1


DIN EN 14492

Ausgefertigt in / Ort Annaberg

Datum 07.09.09

Name des Unterzeichners Johann Schnitzhofer Geschäftsführer

Unterschrift

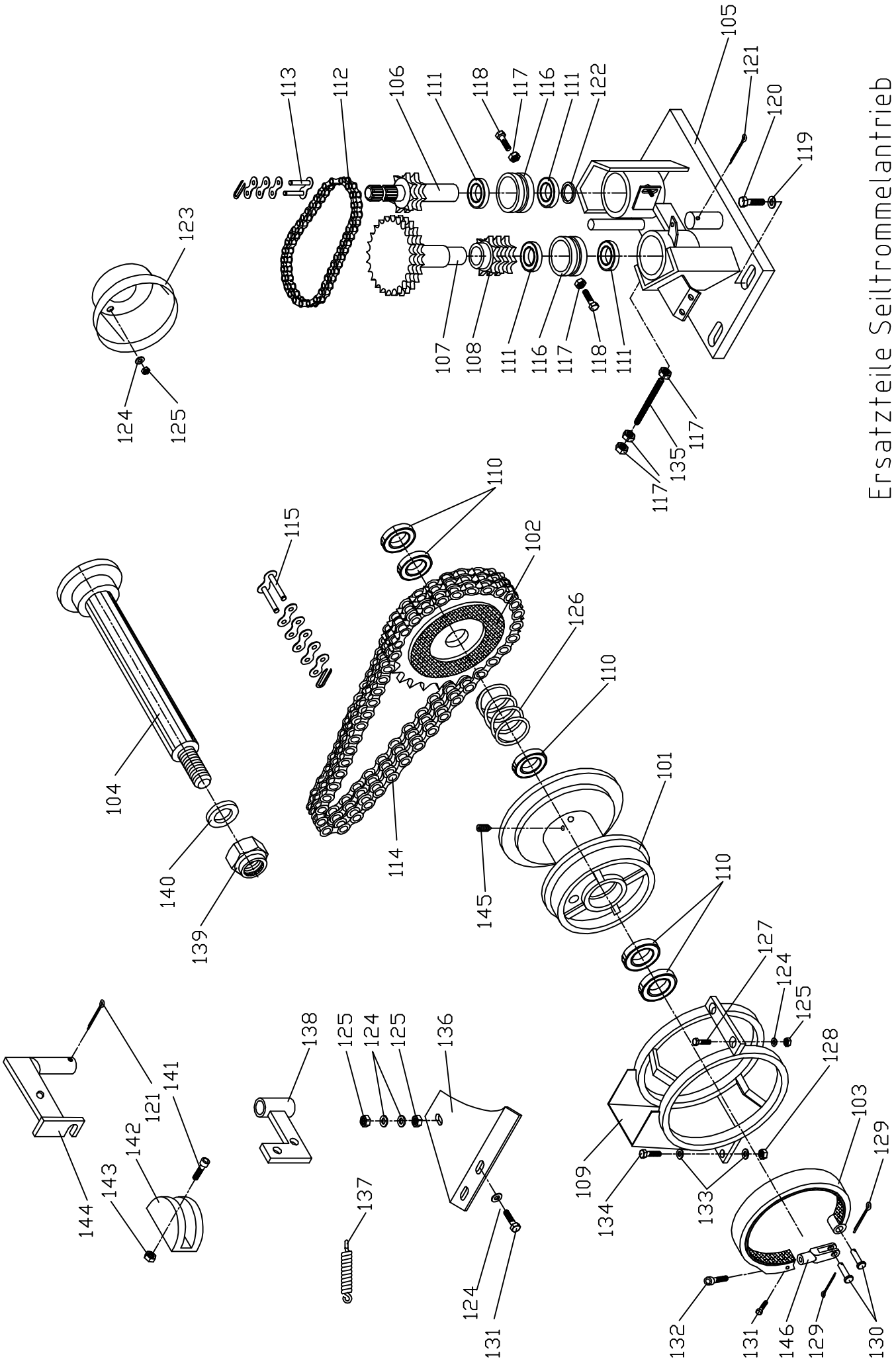


HOLZKNECHT
SCHNITZHOFER GES. M.B.H.
ABT. Fert., Leitenhaus 11
Post: 5524 ANNABERG
☎ 06243/2678, FAX 2678-12

Ersatzteilliste

Rückeschild

Pos.	Bezeichnung	Stück	Art. Nr.
1	Schild	1	280001
2	Seileinlaufflasche	1	280002
3	Seileinlaufbolzen	1	280003
4	Kugellager 6306 2RS	2	280004
5	Seileinlaufrolle	1	280005
6	Klappsplint	4	280006
7	Seileinlaufgehäuse	1	280007
8	Sicherungsring A 85 x 3	1	280008
9	Oberlenkerbolzen	1	280009
10	Schutzgitter	1	280010
11	Schraube M 10 x 30	4	280011
12	Beilagscheibe M 10	8	280012
13	Mutter M 10	4	280013
14	Schildverschluss	1	280014
15	Schraube M 12 x 35	5	280015
16	Beilagscheibe M 8	12	280016
17	Mutter M 8	2	280017
18	Beilagscheibe M 12	6	280018
19	Unterlenkerbolzen	2	280019
20	Deckel	1	280020
21	Spannstift 4 x 20	1	280021
22	Fußbolzen	1	280022
23	Spannstift M 6 x 50	1	280023
24	Stützfuß	1	280024
25	Schraube M 12 x 60	1	280025
26	Stopmutter M 12	1	280026
27	Spannstift M 8 x 40	1	280027
28	Gelenkwellenhalter	1	280028
29	Seilschutz	1	280029
30	Kugellager 6017 2RS	3	280030
31	Schraube M 8 x 12	9	280031
32	Schraube M 10 x 25	4	280032
33	Schraube M 8 x 20	4	280033
34	Steuerungshalterung	1	280034
35	Steuerungsabdeckung	1	280035
36	Karoseriescheibe Dm 8	1	280036
37	Schraube M 12 x 25	1	280037

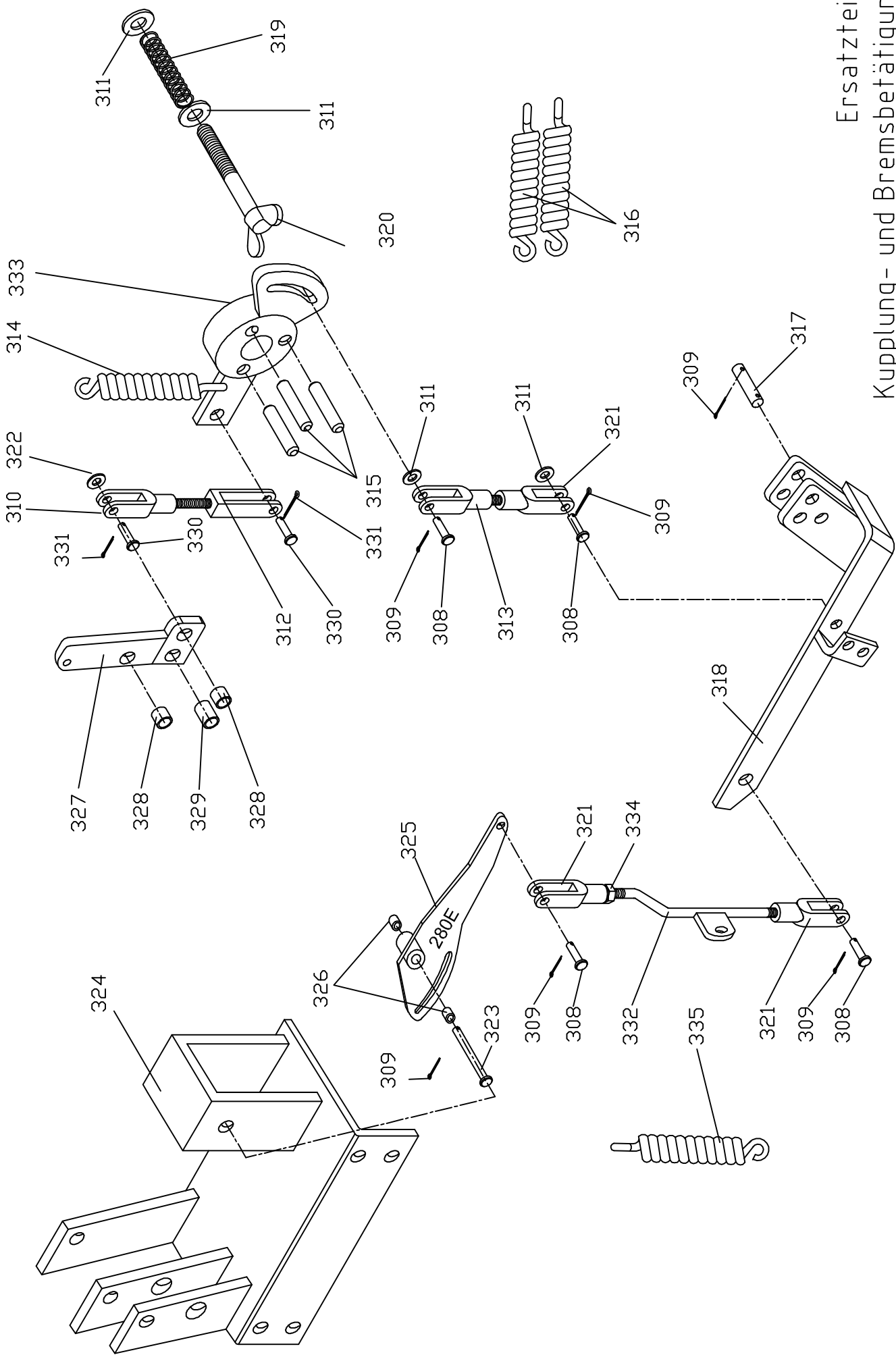


Ersatzteile Seiltrommelantrieb

Ersatzteilliste

Seiltrommelantrieb

Pos.	Bezeichnung	Stück	Art. Nr.
101	Seiltrommel	1	280101
102	Kupplungskettenrad 12 BIII Z=72	1	280102
103	Bremsband	1	280103
104	Trommelachse	1	280104
105	Antriebsgehäuse	1	280105
106	Antriebswelle Z=12	1	280106
107	Untersetzungsrad Z=24	1	280107
108	Kettenrad Z=12	1	280108
109	Schutzkorb	1	280109
110	Kugellager 6310 2RS	5	280110
111	Kugellager 6307 2RS	4	280111
112	Antriebskette Untersetzung 12BII 36 Glieder	1	280112
113	Verschlußglied 12 BII	1	280113
114	Antriebskette 12BIII 84 Glieder	1	280114
115	Verschlußglied 12 BIII	1	280115
116	Zwischenbüchse	2	280116
117	Mutter M 12	5	280117
118	Fixierschraube	2	280118
119	Beilagscheibe M 12	3	280119
120	Schraube M 12 x 25	3	280120
121	Splint 4 x 32	2	280121
122	Schweißring	1	280122
123	Schutztopf	1	280123
124	Beilagscheibe M 8	8	280124
125	Mutter M 8	6	280125
126	Kupplungsdruckfeder	1	280126
127	Schraube M 8 x 30	2	280127
128	Mutter M 10	1	280128
129	Splint 3,2 x 20	2	280129
130	Bremshebelbolzen	2	280130
131	Schraube M 8 x 16	3	280131
132	Innensechskantschraube M 12 x 60	1	280132
133	Beilagscheibe M 10	2	280133
134	Schraube M 10 x 40	1	280134
135	Gewindestange M 12	0,155	280135
136	Kettenschutz	1	280136
137	Kettenspannfeder	2	280137
138	Kettenspanner Antrieb	1	280138
139	Stopmutter M 30	1	280139
140	Scheibe	1	280140
141	Innensechskantschraube M 8 x 30	2	280141
142	Kettenspannsegment	2	280142
143	Stopmutter M 8	2	280143
144	Kettenspanner Untersetzung	1	280144
145	Seilbefestigungsschraube	1	280145
146	Gelenkstück	1	280146

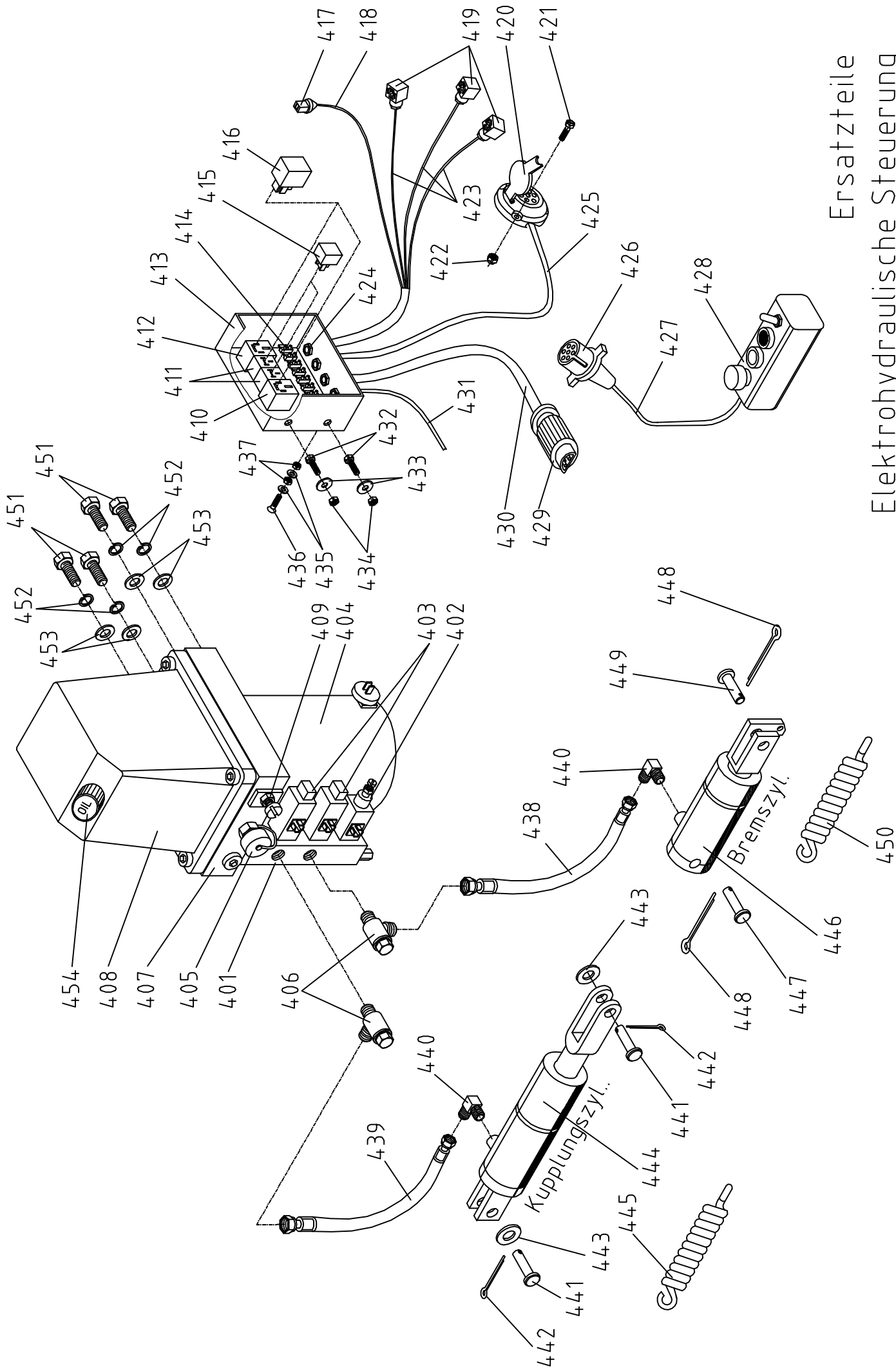


Ersatzteile
Kupplung- und Bremsbetätigung

Ersatzteilliste

Kupplungs - Bremsbetätigung

Pos.	Bezeichnung	Stück	Art. Nr.
308	Bolzen M 10 x 20	4	280308
309	Splint 3,2 x 20	7	280309
310	Gabelgelenk 12 x 48	1	280310
311	Beilagscheibe M 10	4	280311
312	Kupplungsgabel	1	280312
313	Kupplungsgabel elektr.	1	280313
314	Kupplungsfeder	1	280314
315	Kupplungsbolzen	3	280315
316	Bremshebelfeder	2	280316
317	Bremslaschenbolzen	1	280317
318	Bremshebel	1	280318
319	Nachlaufbremsfeder	1	280319
320	Nachlaufbremsschraube	1	280320
321	Gabelgelenk 10 x 40	3	280321
322	Beilagscheibe M 12	1	280322
323	Schlitzhebelbolzen	1	280323
324	Zylinderhalterung	1	280324
325	Schlitzhebel	1	280325
326	Gleitlager 12 x 14 x 15	2	280326
327	Kupplungshebel	1	280327
328	Gleitlager 12 x 14 x 8	2	280328
329	Gleitlager 12 x 14 x 20	1	280329
330	Bolzen M 12	2	280330
331	Splint 4 x 32	2	280331
332	Bremsgestänge	1	280332
333	Kupplungs-nabenhebel	1	280333
334	Mutter M 10	1	280334
335	Bremsgestängefeder	1	280335

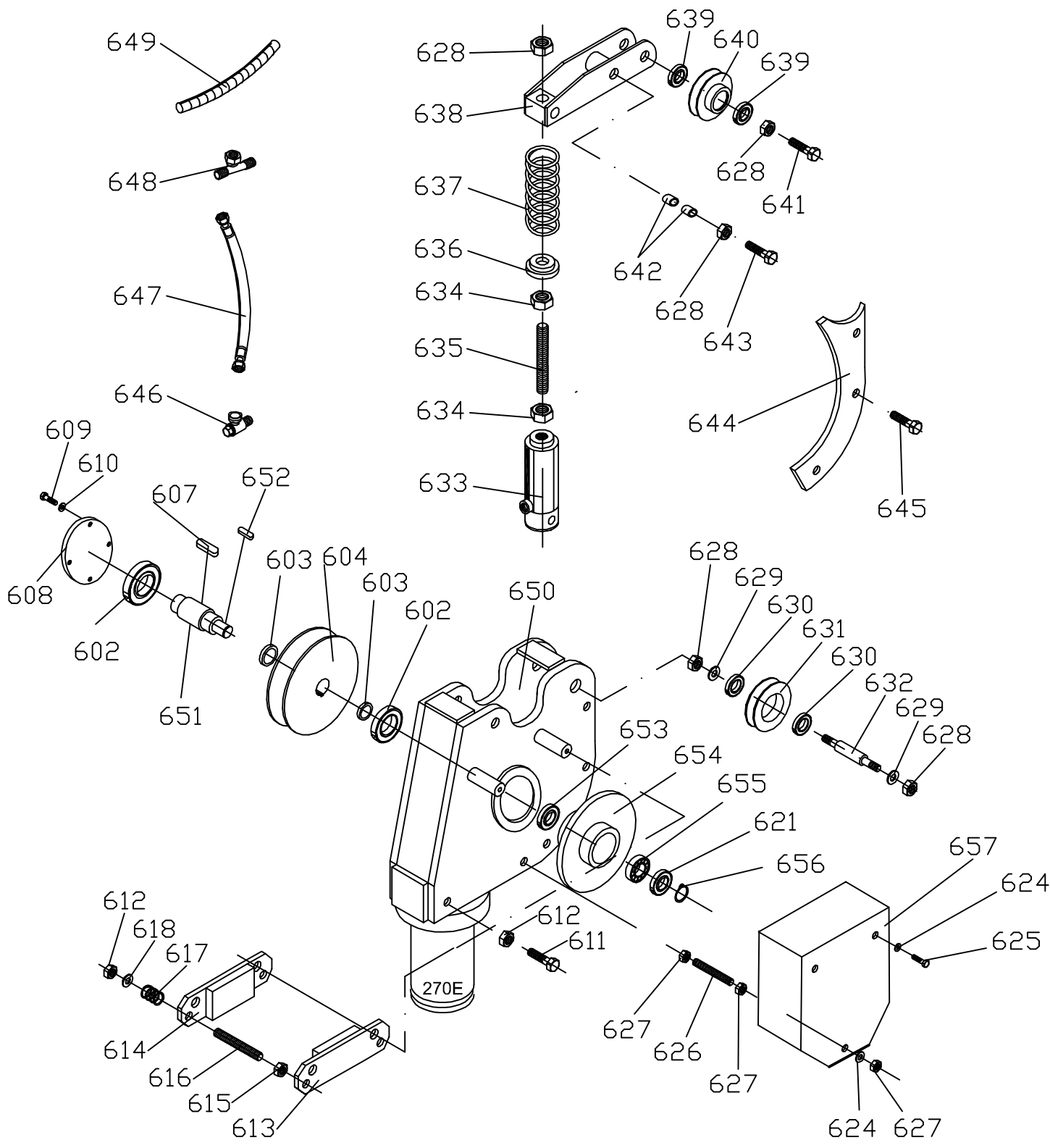


Ersatzteile
Elektrohydraulische Steuerung

Ersatzteilliste

Elektrohydr. Steuerung

Pos.	Bezeichnung	Stück	Art. Nr.
401	HAWE-Steuerung komplett	1	280401
402	Druckschalter	1	280402
403	Magnetventil	2	280403
404	Motor	1	280404
405	Prüfanschluss	1	280405
406	Schwenkverschraubung	2	280406
407	Pumpenkopf	1	280407
408	Tank	1	280408
409	Druckbegrenzungsventil	1	280409
410	Leistungsrelaissockel Steuerung	1	280410
411	Wechselrelaissockel	2	280411
412	Leistungsrelaissockel Ausstoss	1	280412
413	Schaltkasten	1	280413
414	Schraubklemme	7	280414
415	Wechselrelais	2	280415
416	Leistungsrelais	2	280416
417	Motorstecker	1	280417
418	Kabel Schaltkasten-Motorstecker	1	280418
419	Magnetventilstecker	3	280419
420	Steckdose 7-pol.	1	280420
421	Zylinderschraube mit Schlitz M 5 x 35	3	280421
422	Sicherungsmutter M 5	3	280422
423	Kabel Schaltkasten - Magnetventil	3	280423
424	Kabeleinführung PG 11	4	280424
425	Kabel Schaltkasten-Steckdose	1	280425
426	Stecker 7-pol.	1	280426
427	Schaltbirnenkabel	1	280427
428	Schaltbirne	1	280428
429	Eurostecker 3-pol.	1	280429
430	Stromversorgungskabel	1	280430
431	Kabel Ausstoss	1	280431
432	Sechskantschraube M 6 x 20	2	280432
433	Karoseriescheibe Dm 6	2	280433
434	Sicherungsmutter M 6	2	280434
435	Beilagscheibe Dm 5	2	280435
436	Senkkopfschraube M 5 x 25	1	280436
437	Sechskantmutter M 5	2	280437
438	Hydraulikschlauch Bremse	1	280438
439	Hydraulikschlauch Kupplung	1	280439
440	einstellbarer Winkeldichtkegelanschluss	2	280440
441	Kupplungszylinderbolzen	2	280441
442	Splint Dm 4 x 32	2	280442
443	Beilagscheibe Dm 12	2	280443
444	Kupplungszylinder	1	280444
445	Kupplungszylinderfeder	1	280445
446	Bremszylinder	1	280446
447	Bremszylinderbolzen	1	280447
448	Splint Dm 3,2 x 20	2	280448
449	Bolzen Dm 10 x 20	1	280449
450	Bremszylinderfeder	1	280450
451	Sechskantschraube M 8 x 20	4	280451
452	Federring Dm 8	4	280452
453	Beilagscheibe Dm 8	4	280453
454	Öleinfüllschraube	1	280454



**Ersatzteile
Seileinlaufbremse**

Ersatzteilliste

Seileinlaufbremse

Pos.	Bezeichnung	Stück	Art. Nr.
602	Kugellager 6306 2RS	2	270602
603	Distanzscheibe	2	270603
604	Seileinlaufrolle	1	270604
607	Passfeder 10 x 8 x 28	1	270607
608	Lagerabdeckung	1	270608
609	Schraube M 6 x 12	4	270609
610	Beilagscheibe M 6	4	270610
611	Schraube M 10 x70	1	270611
612	Stopmutter M 10	3	270612
613	Äußere Bremsbacke	1	270613
614	Innere Bremsbacke	1	270614
615	Mutter M 10	2	270615
616	Bremsbackengewindestange	2	270616
617	Bremsbackenfeder	2	270617
618	Beilagscheibe M 10	2	270618
621	Kugellager 6205 2RS	1	270621
624	Beilagscheibe M 8	4	270624
625	Schraube M 8 x 16	2	270625
626	Bremsdeckelgewindestange	1	270626
627	Mutter M 8	3	270627
628	Stopmutter M 12	5	270628
629	Beilagscheibe M 12	2	270629
630	Kugellager 6302 2RS	2	270630
631	Kleine Seilrolle	1	270631
632	Bolzen für kleine Rolle	1	270632
633	Andrückzylinder	1	270633
634	Mutter M 12	2	270634
635	Andrückzylindergewindestange	1	270635
636	Federscheibe	1	270636
637	Andrückfeder	1	270637
638	Andrückhebel	1	270638
639	Kugellager 6201 2RS	2	270639
640	Andrückrolle	1	270640
641	Schraube M 12 x 50	1	270641
642	Gleitlager 12 x 14 x 15	2	270642
643	Schraube M 12 x 70	1	270643
644	Seilführungsplatte	2	270644
645	Schraube M 10 x 20	6	270645
646	Schwenkverschraubung	1	270646
647	Hydraulikschlauch l= 1200mm	1	270647
648	T - Stück	1	270648
649	Scheuerschutzwendel	1	270649
650	Seileinlaufbremsgehäuse	1	270650
651	Seileinlaufwelle	1	270651
652	Passfeder 6 x 6 x 15	1	270652
653	Kugellager 6304 2RS	1	270653
654	Bremsscheibe	1	270654
655	Freilauflager USNU 20	1	270655
656	Sicherungsring 20 x 1,2	1	270656
657	Bremsdeckel	1	270657

Ersatzteilliste

Seilausstoss

Pos.	Bezeichnung	Stück	Art. Nr.
701	Rollengehäuse	1	280701
702	Seilrolle	1	280702
703	Hohlwelle	1	280703
704	Antriebsflansch	1	280704
705	Antriebsmotor mit Getriebe	1	280705
706	Bremsscheibe	1	280706
707	Bremsscheibenflansch	1	280707
708	Kugellager 61820 2RS	2	280708
709	Seilrollendistanzscheibe	2	280709
710	Seilrollenstift	1	280710
711	Innensechskantschraube M 6 x 16	4	280711
712	Federring M 6	12	280712
713	Sechskantschraube M 6 x 16	12	280713
714	Kugellager 61804 2RS	1	280714
715	Passfeder 6 x 6 x 22	1	280715
716	Sicherungsring A 12 x 1 DIN 471	2	280716
717	Sicherungsring I 32 x 1,2 DIN 472	2	280717
718	Kugellager 6201 2RS	4	280718
719	Bügelandrückrolle	1	280719
720	Andrückrollenbügel	1	280720
721	Sechskantschraube M 10 x 70 DIN 933	2	280721
722	Bügel Federscheibe	2	280722
723	Druckfeder für Andrückzylinder	3	280723
724	Andrückrollenbolzen	1	280724
725	Sechskantschraube M 10 x 20	6	280725
726	Seilführungsplatte	2	280726
727	Sicherungsmutter M 12	5	280727
728	Beilagscheibe M 12	2	280728
729	Bolzen für kleine Rolle	1	280729
730	Kugellager 6302 2RS	2	280730
731	kleine Seilrolle	1	280731
732	Sicherungsring A 65 x 2,5 DIN 471	1	280732
733	Passfeder 6 x 6 x 15	1	280733
734	Freilaufdistanzscheibe	1	280734
735	Freilauflager ASNU 20	2	280735
736	Sechskantschraube M 8 x 16	5	280736
737	Sechskantmutter M 8	3	280737
738	Beilagscheibe M 8	7	280738
739	Bremsdeckel	1	280739
740	Bremsdeckelgewindestange M 8 l=130	1	280740
741	Sicherungsmutter M 10	3	280741
742	Beilagscheibe M 10	2	280742
743	Bremsbackenfeder	2	280743
744	Bremsbackengewindestange	2	280744
745	Sechskantmutter M 10	2	280745
746	äußere Bremsbacke	1	280746
747	innere Bremsbacke	1	280747
748	Motorabdeckung	1	280748
749	Beilagscheibe M 6	1	280749
750	Sechskantschraube M 6 x 20	1	280750
751	Hebelandrückrolle	1	280751
752	Andrückhebel	1	280752
753	Sechskantschraube M 12 x 50	1	280753
754	Andrückhebelschraube	1	280754
755	Hebelfederscheibe	1	280755

Ersatzteilliste

Seilausstoss

Pos.	Bezeichnung	Stück	Art. Nr.
756	Sechskantmutter M 12	3	280756
757	Andrückzylindergewindestange l=165	1	280757
758	Andrückzylinder	1	280758
759	Sechskantschraube M 10 x 70	1	280759
760	Kugellager 61813 2RS	2	280760
761	Scheuerschutzwendel	1	280761
762	T-Stück	1	280762
763	Hydraulikschlauch	1	280763
765	Schwenkverschraubung	1	280765
766	Motorschutzschalter	1	280766
767	Schutzkappe für Motorschutzschalter	1	280767
768	Schutzschalteraufhängung Kettentechnik	1	280768
770	Zylinderschraube mit Schlitz M 5 x 12	1	280770
771	Sechskantmutter M 5	1	280771
772	Gleitlager 12 x 14 x 15	2	280772
773	Rohrschelle	1	280773



Schnitzhofer GmbH
Leitenhaus 11
A – 5524 Annaberg
Tel.: +43 (0)6243 / 2678
Fax: +43 (0)6243 / 2678 – 12
E-Mail: office@holz-knecht.co.at
www.holz-knecht.co.at